

Broil King®

ASSEMBLY MANUAL & PARTS LIST • MANUEL DE MONTAGE & LISTE DE PIÈCES • MANUAL DE ARMADO Y LISTA DE PARTES



Baron S340
9215-64
9215-67



Baron 340
9211-64
9211-67



Baron S320
9215-54
9215-57



Baron 320
9211-54
9211-57

RETAIN FOR FUTURE REFERENCE • VEUILLEZ CONSERVER POUR REFERENCE ULTERIEURE • CONSERVAR PARA FUTURAS CONSULTAS

Onward
MANUFACTURING COMPANY

SINCE 1906
1000 EAST MARKET STREET
HUNTINGTON, INDIANA, 46750, USA

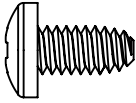
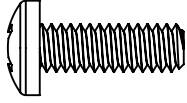

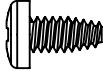
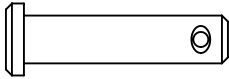
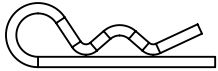
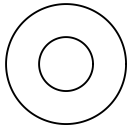
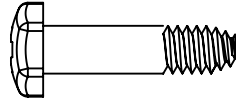
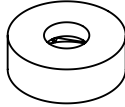
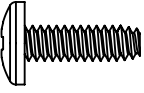
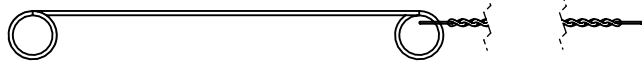
1-800-265-2150
info@omcbbq.com

50084-S38 Rev B 06/17

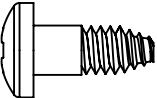
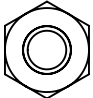
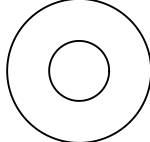


PCËJÖY CEÜÖÁP ÔŠWÖÖÁÄÄT CEÜÖÜÖŠÁP ÔŠWÜÁÄÄÜWÖUÜÁP ÔŠWÖÜ



YËGÌÍ		çÍ	YËGF€		çFÍ Á ÜGFFG		çFG	
YËJHÈ		çG	ÜGFGÍ		çG	ÜGFGH		çG
YËGÍÏ		çG	YËFÍÍF		çF	YËGFG		çF
ÜHÍ€J		çF	G€€€Í€€€		çF			

- &%d) (ž - &%!) (ž - &%d* (ž - &%!* (

YËFÍÍÍ		çG	YËFÍÍÍ		çG	ÜGFGÍ		çG
--------	---	----	--------	---	----	-------	---	----

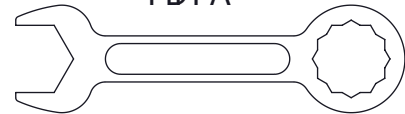
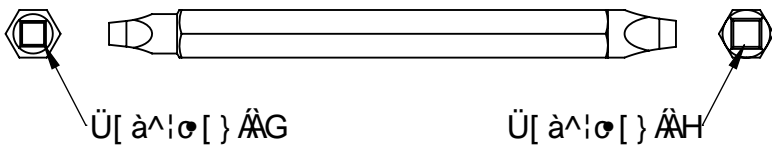


VUUŠÜÁÜÖÜWÜÖÖÁÜWŠÜÁP ÖÖÜÜCEÜÖÜÁÄP ÖÜÜCEÜÖP VCEÜÁP ÖÖÜÜCEÜÖÜ

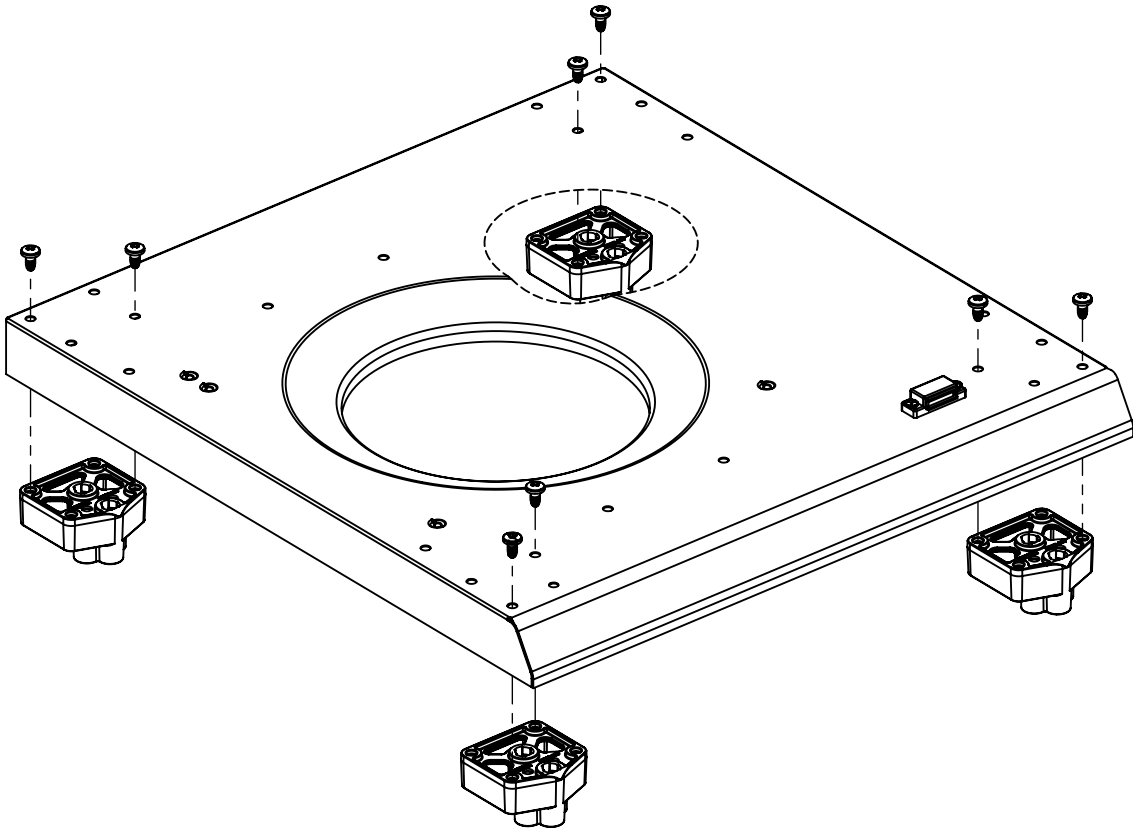
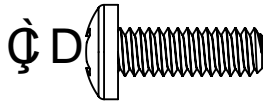


YËFGGH

ÏÆÍÄ



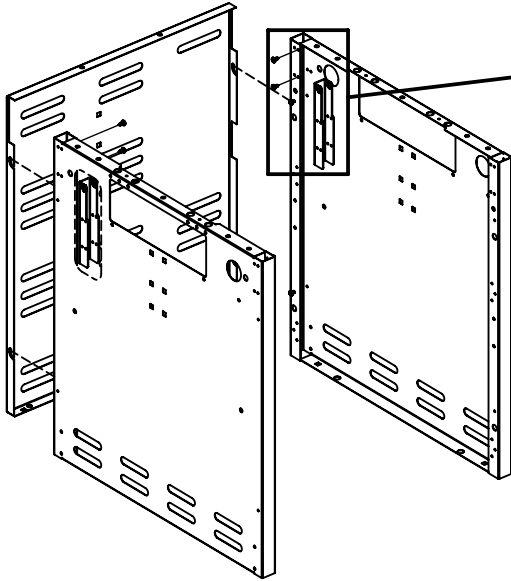
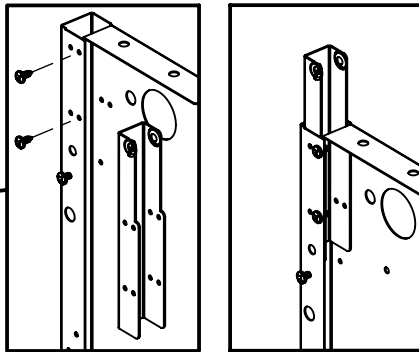
%



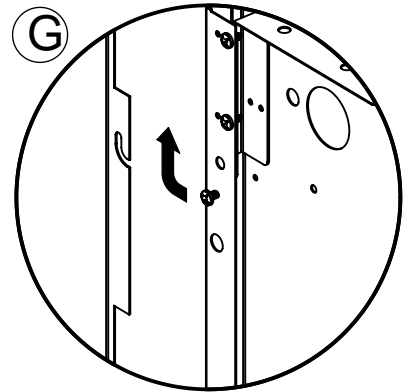
&



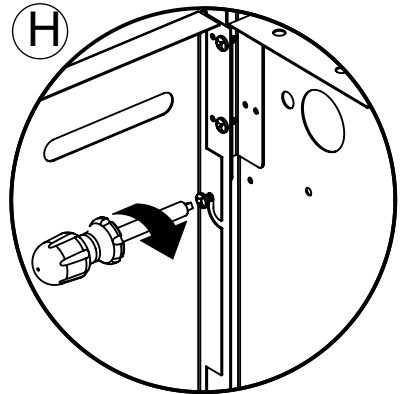
F



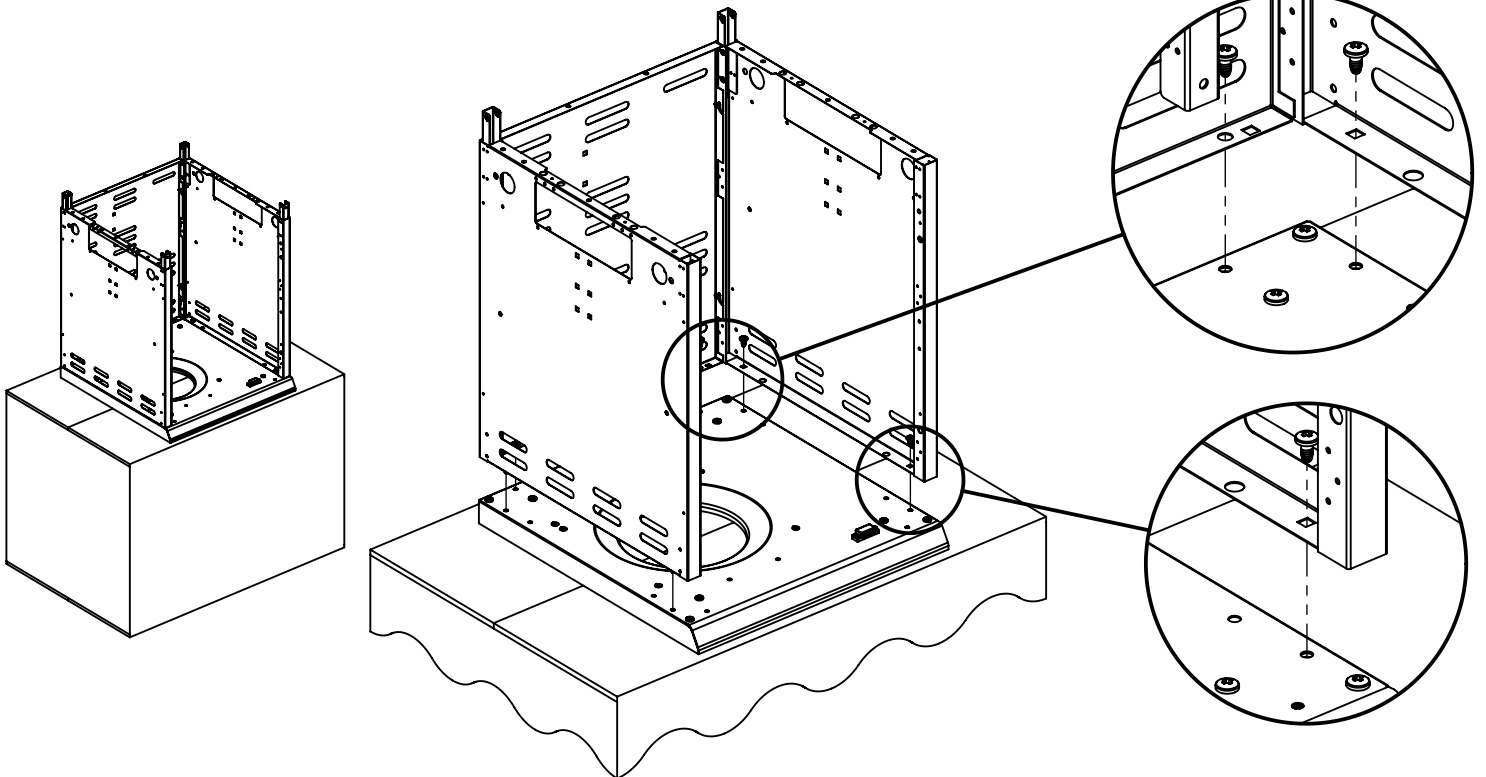
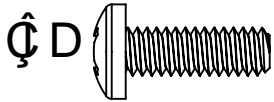
G



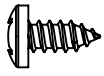
H

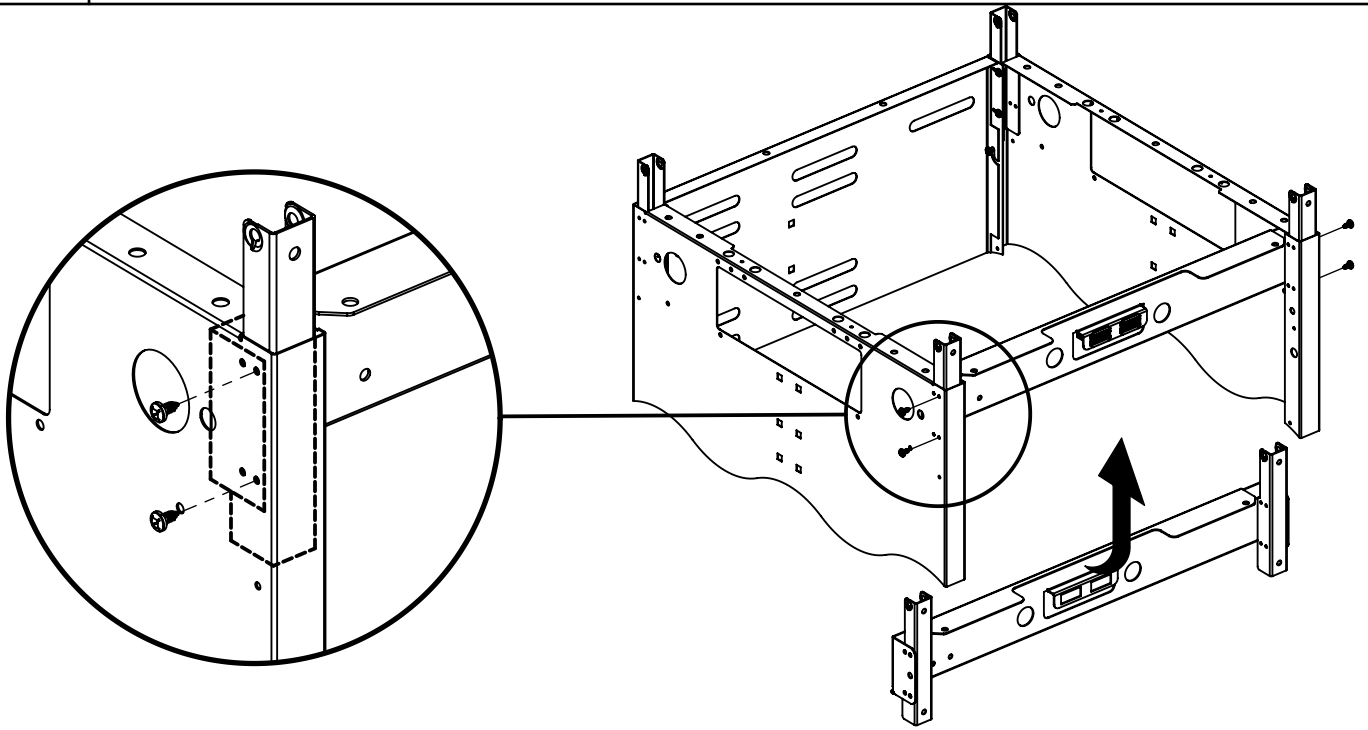


■



4

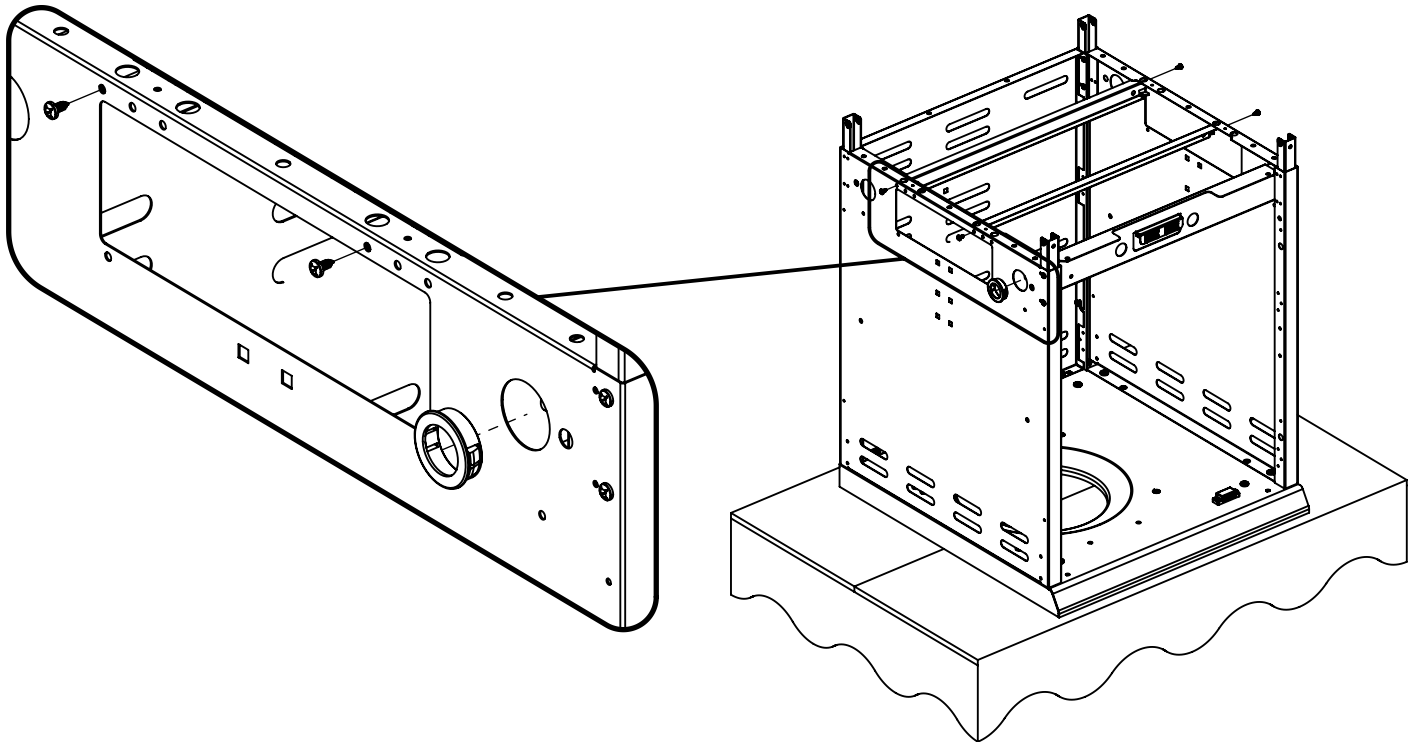
(4) 



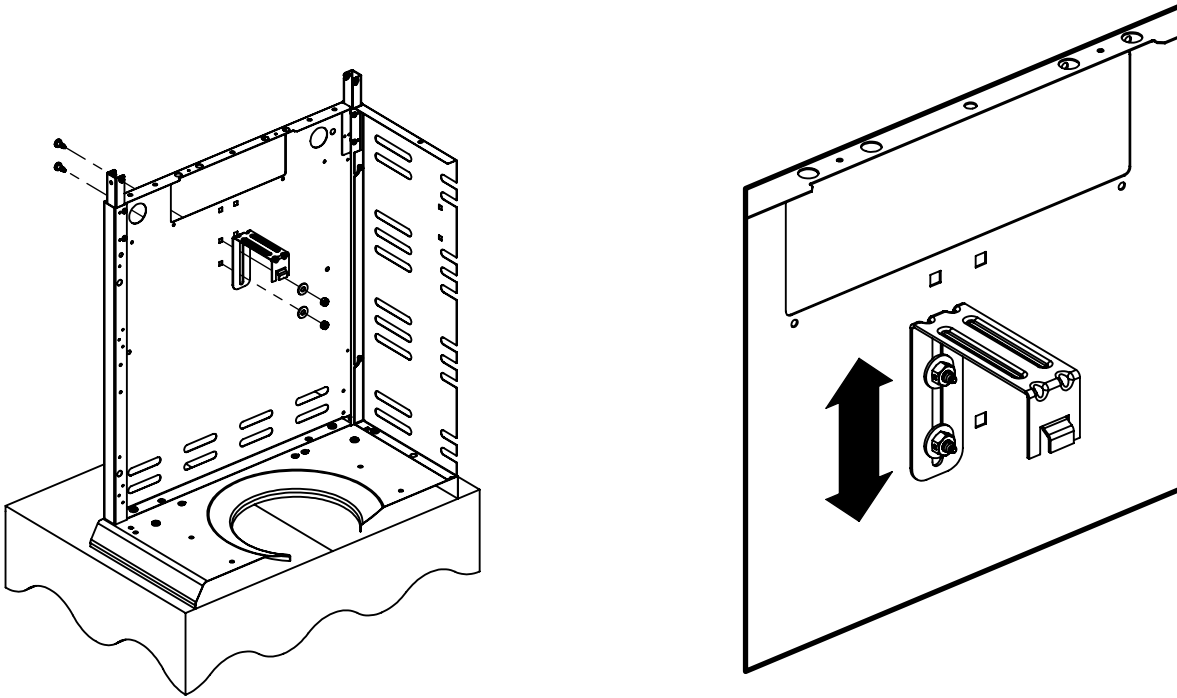
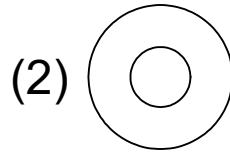
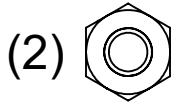
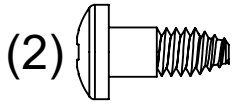
5

(4) 

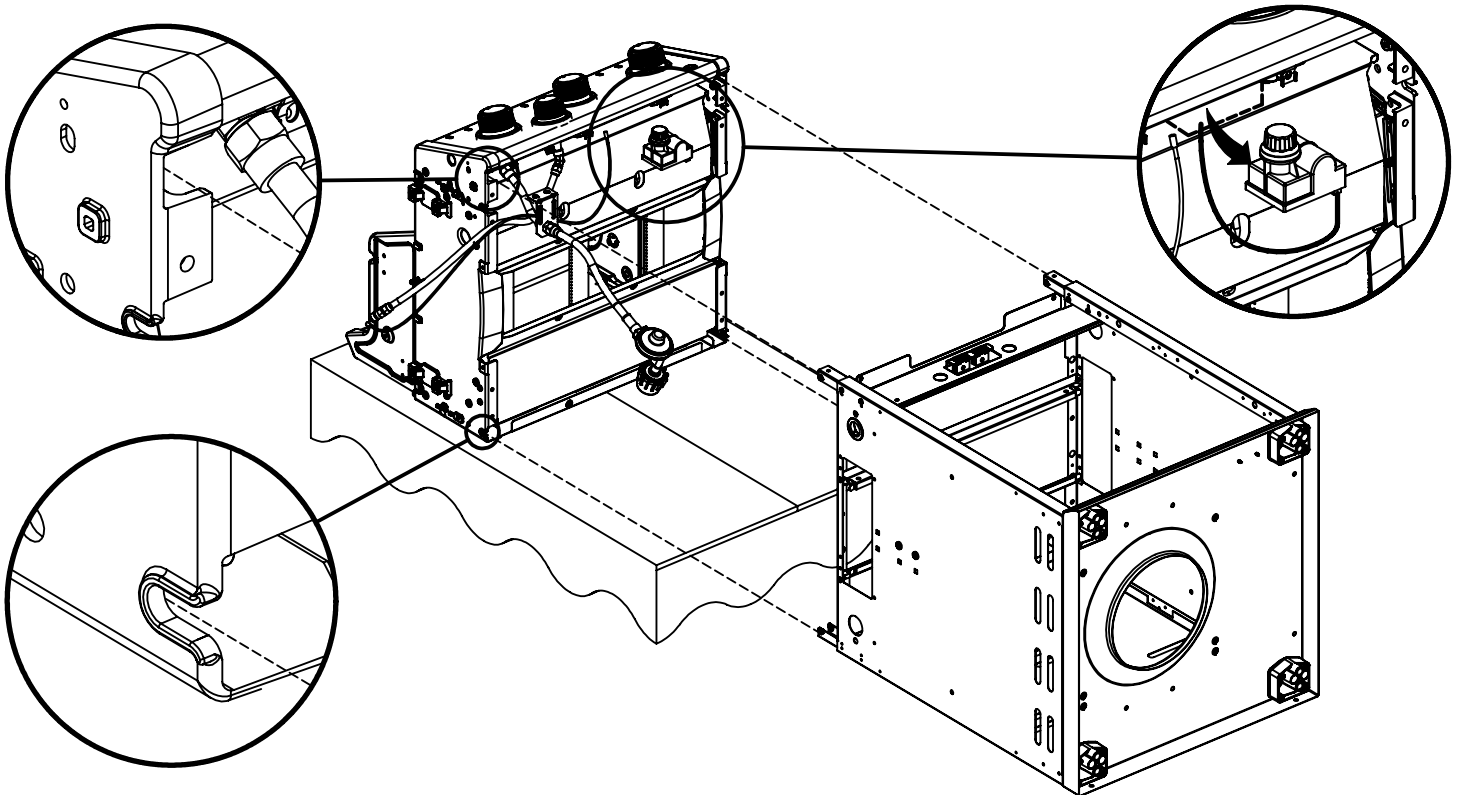
(1) 



6

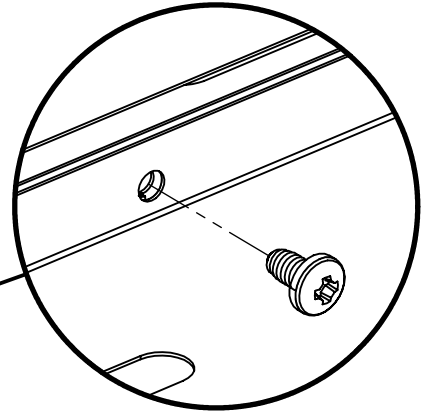
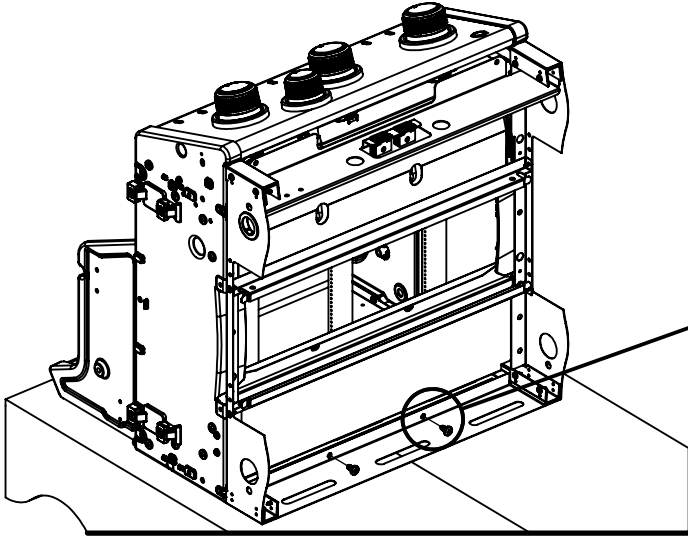
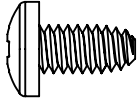


7



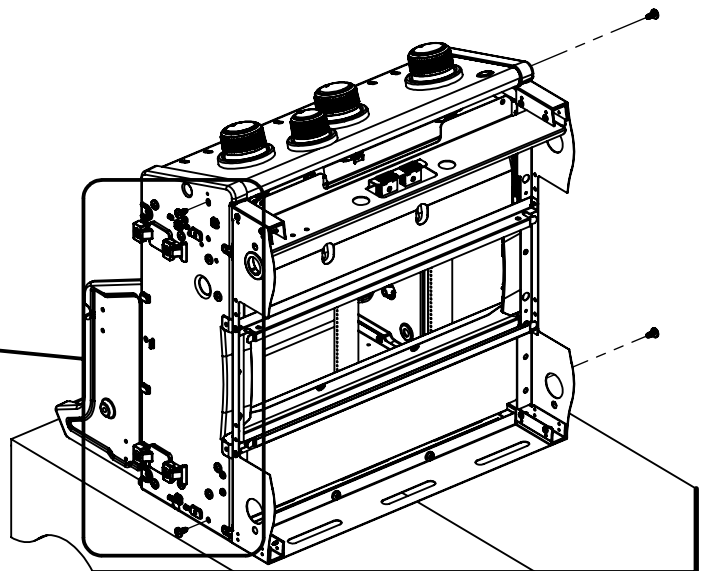
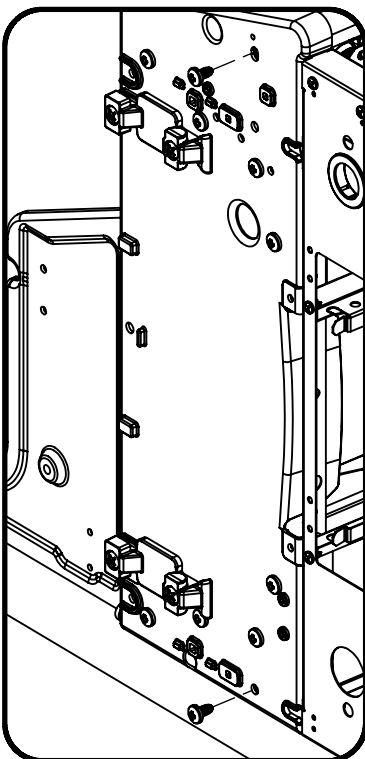
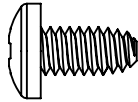
8

(2)

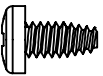


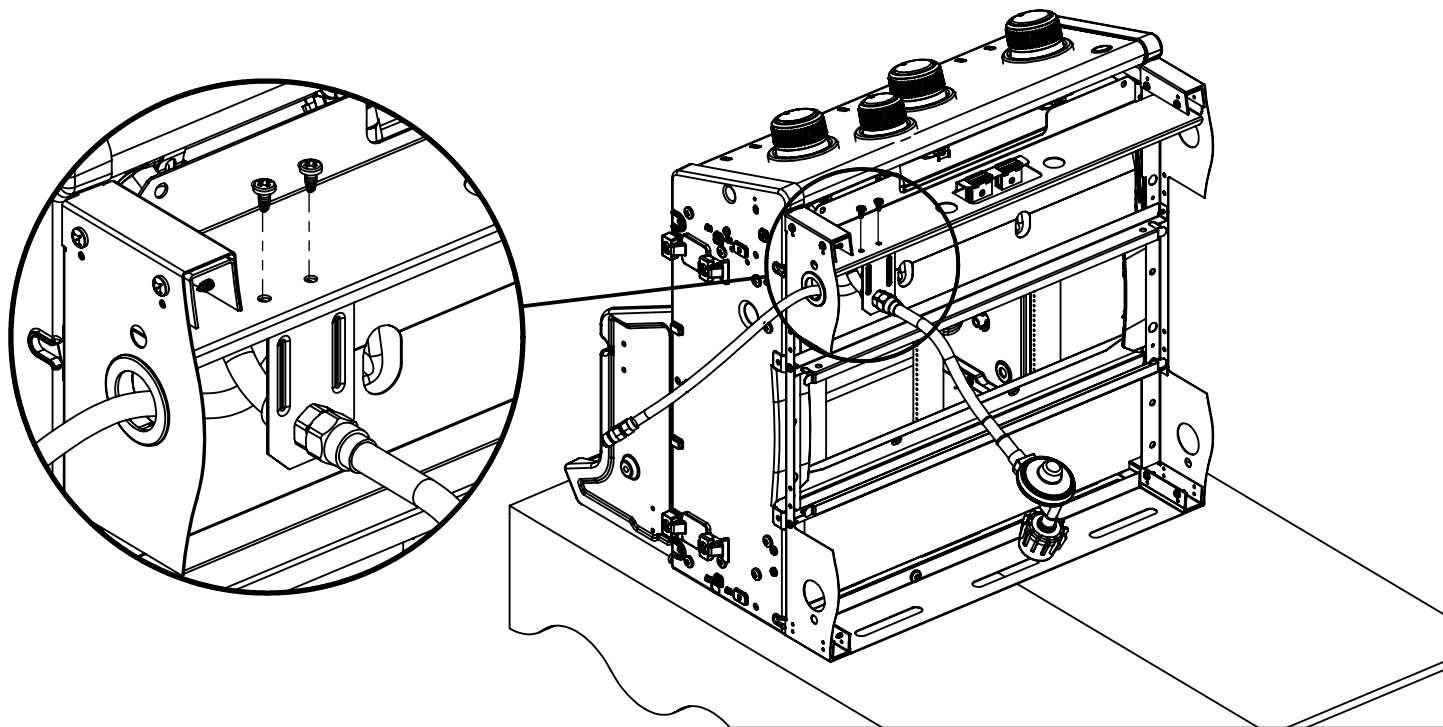
9

(4)




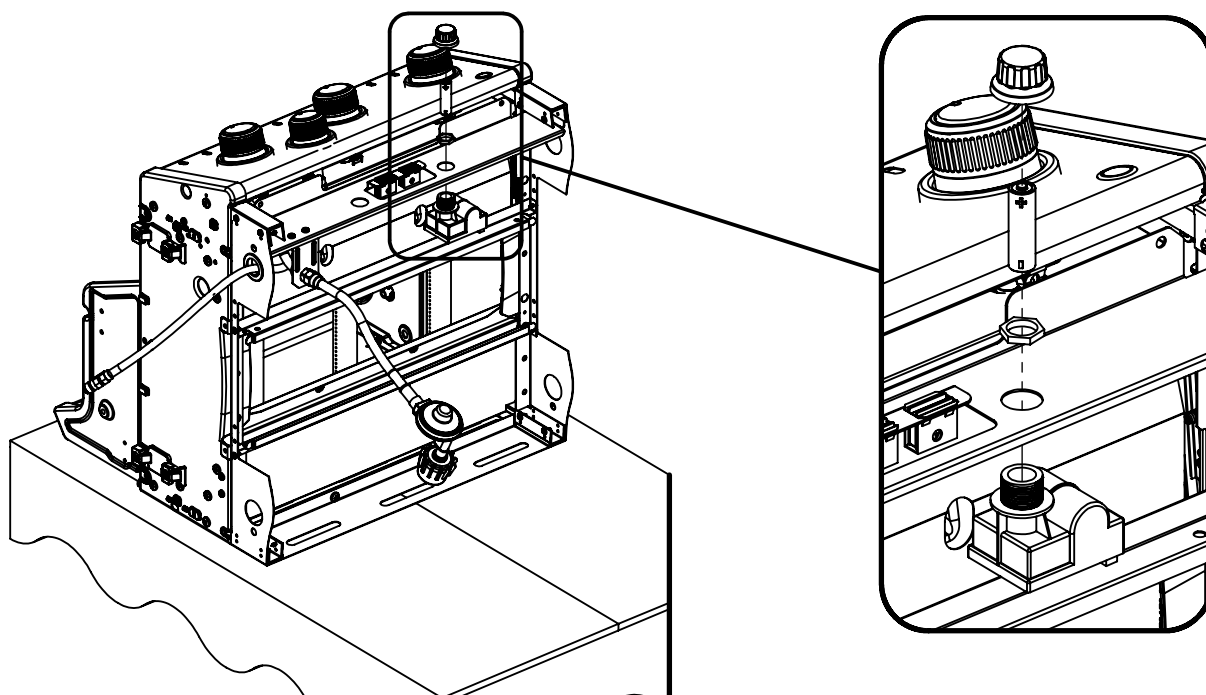
10

(2) 

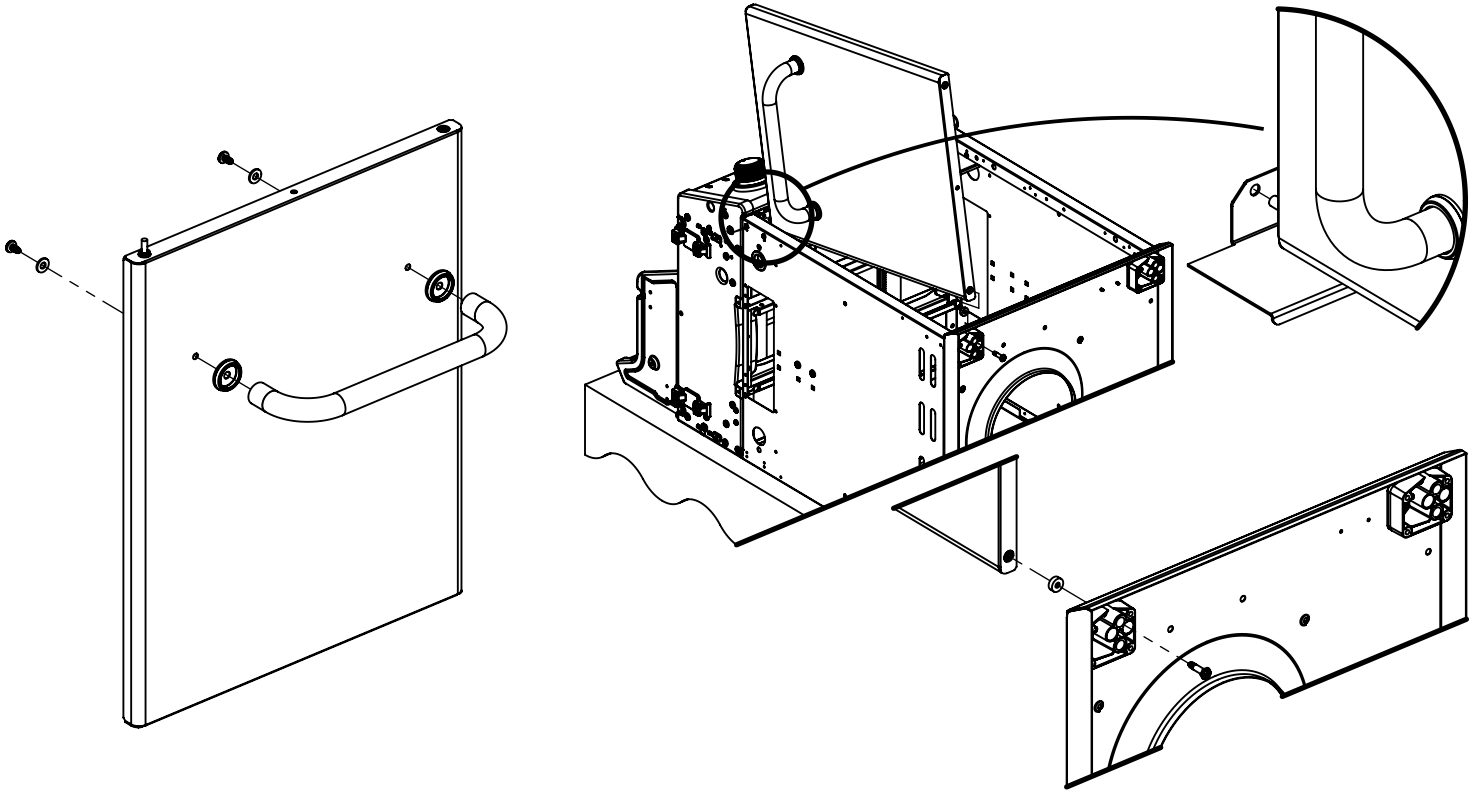
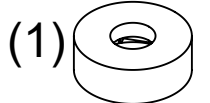
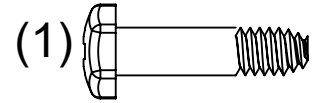
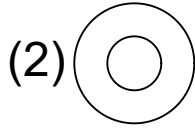
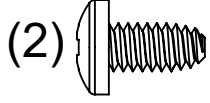


11

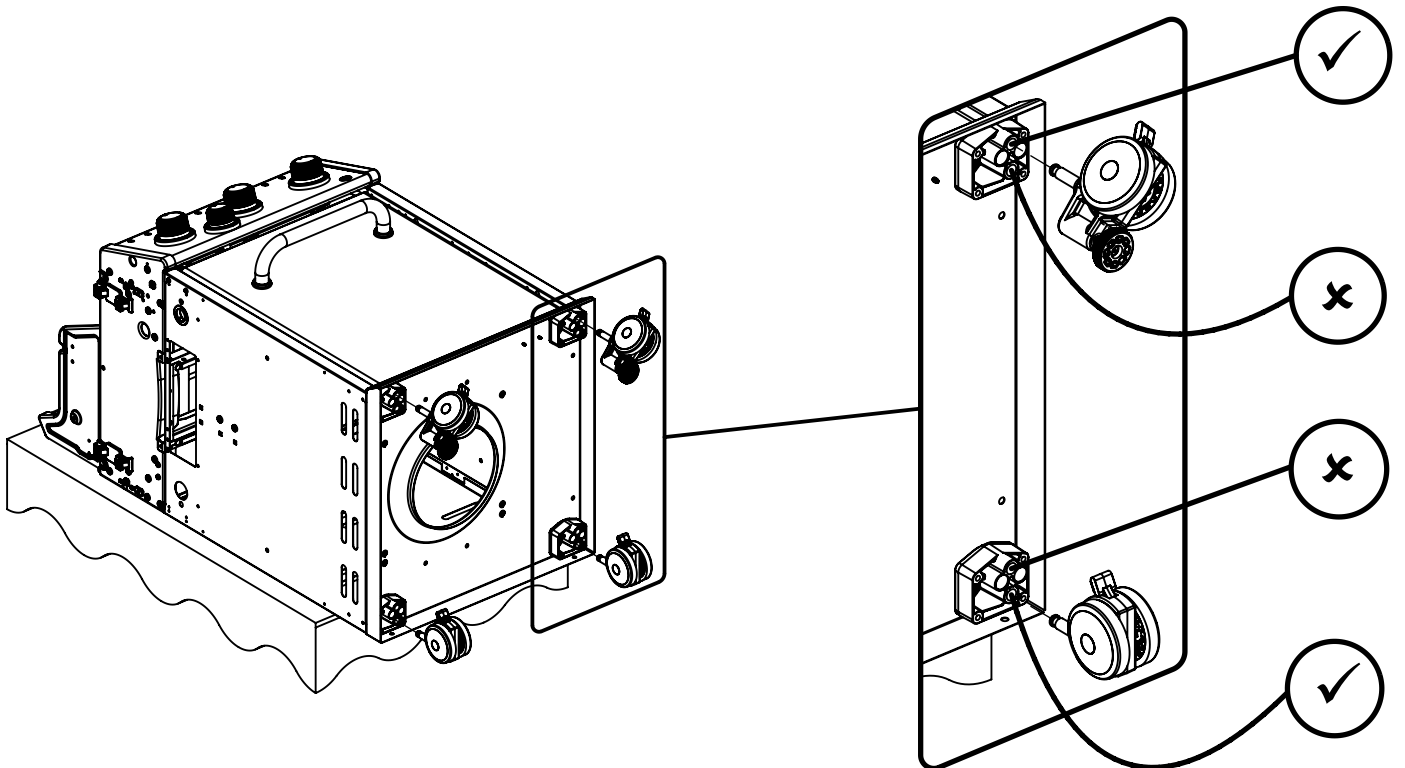
(1) 



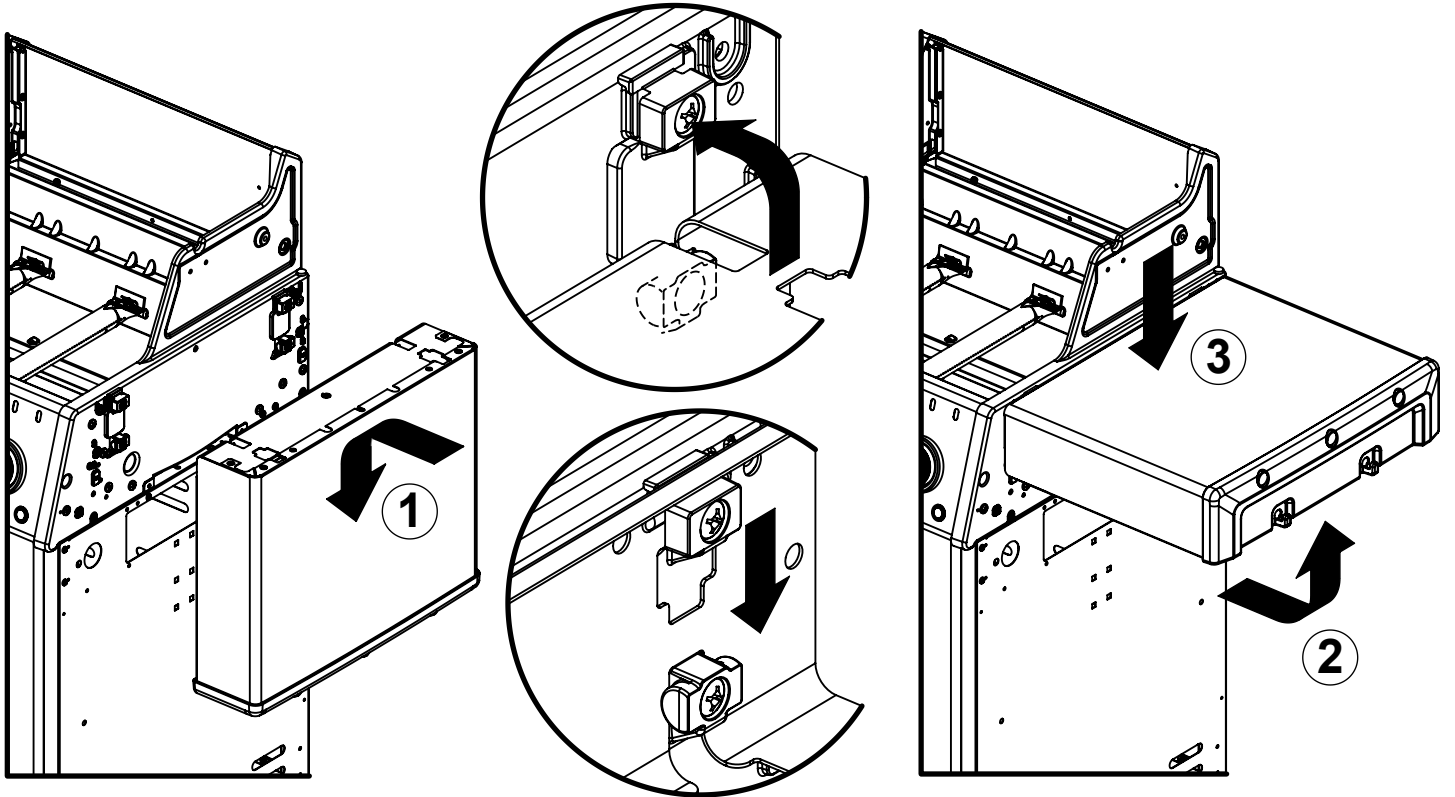
12



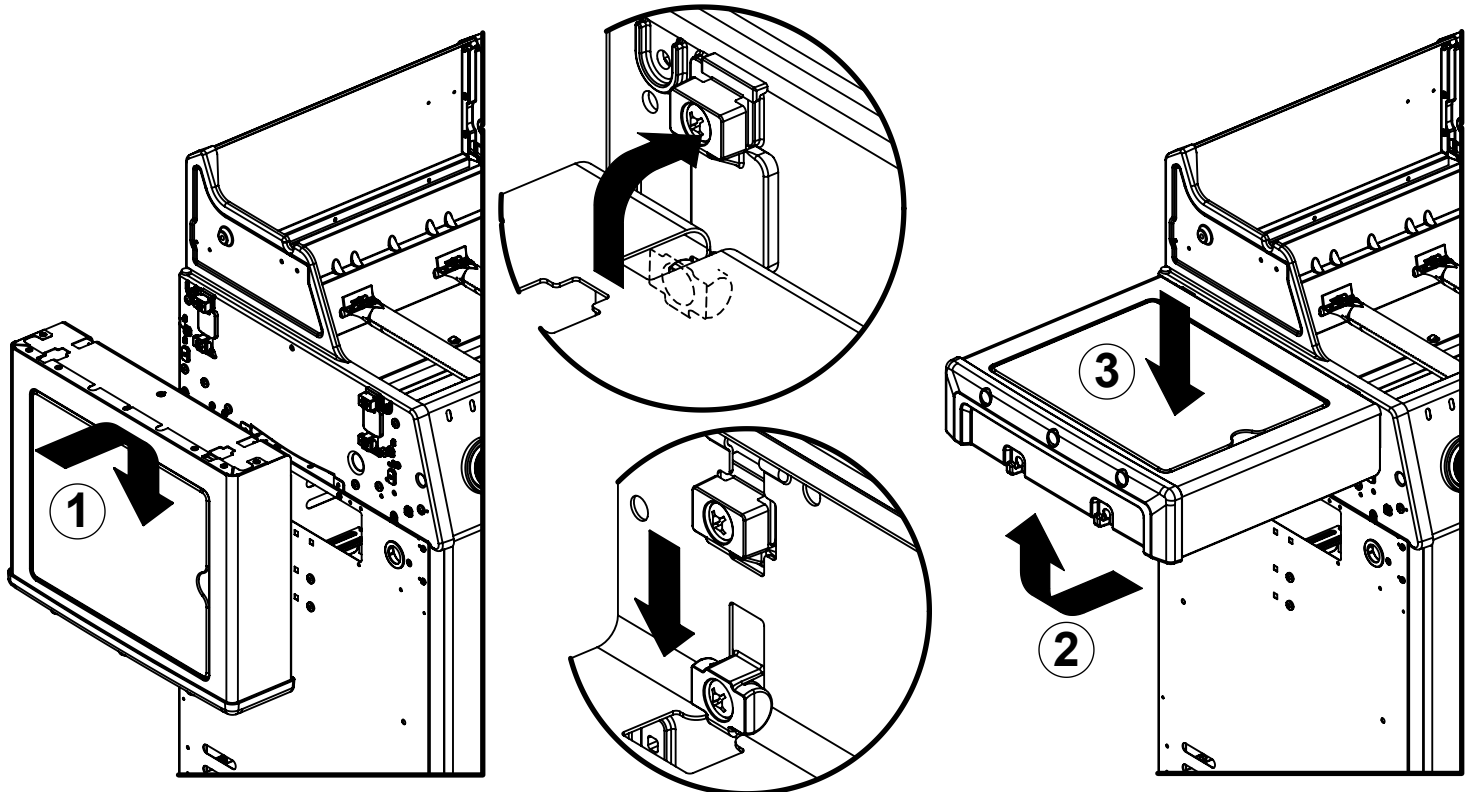
13



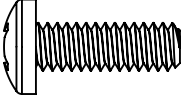
14

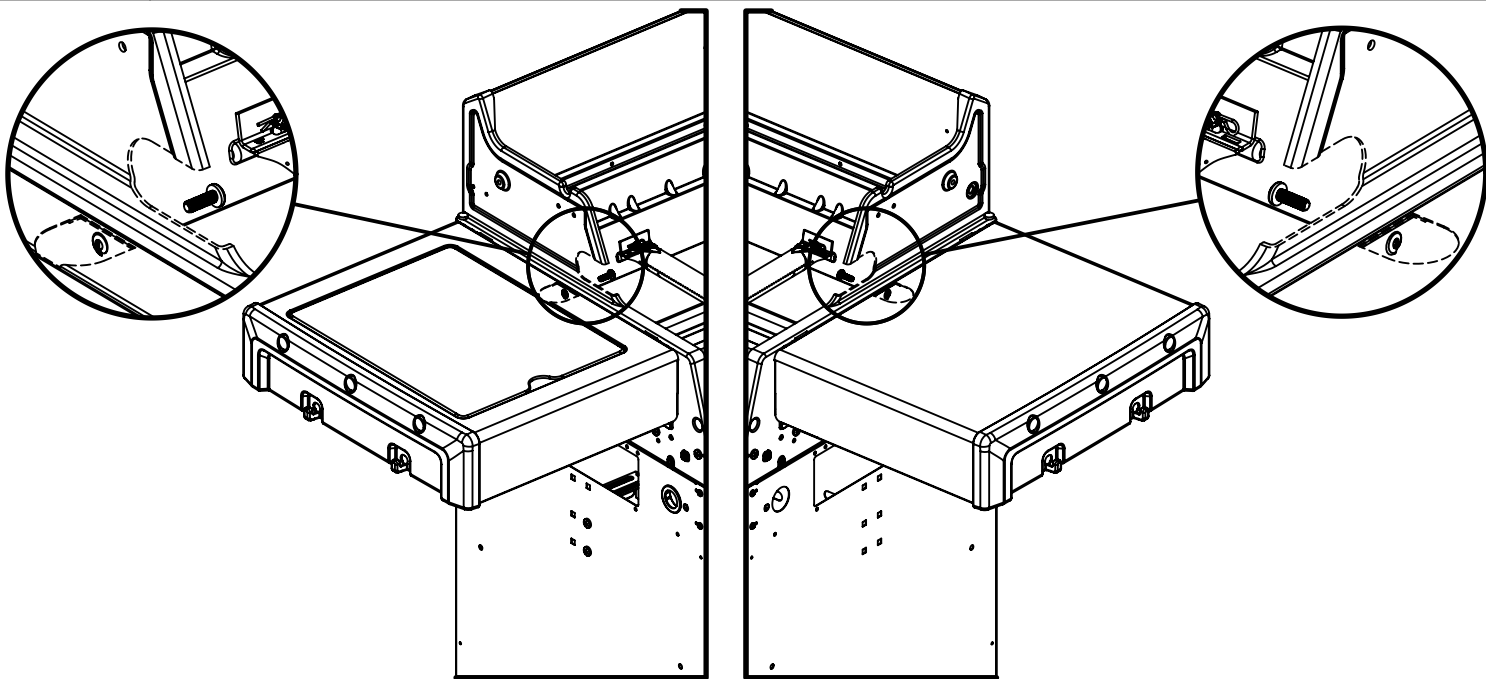


15

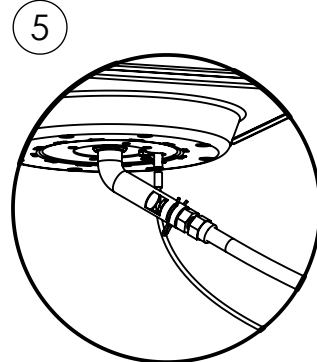
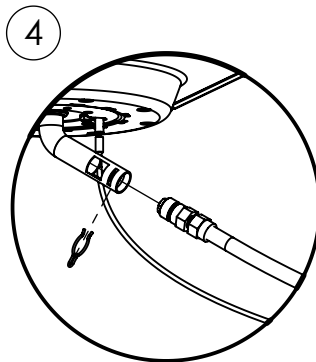
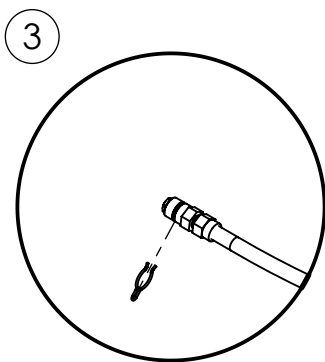
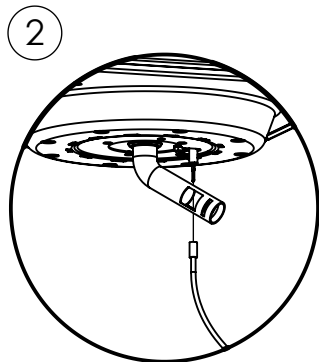
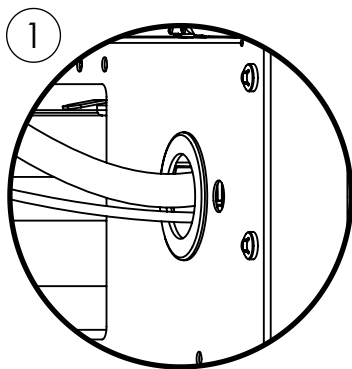
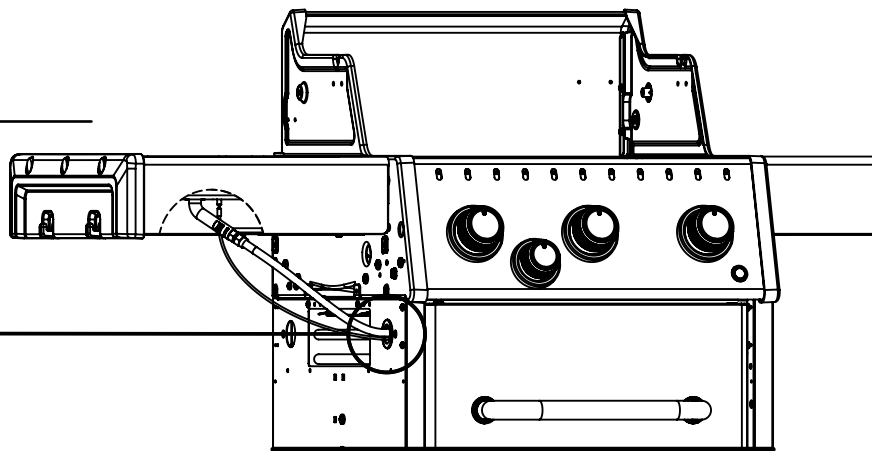


16

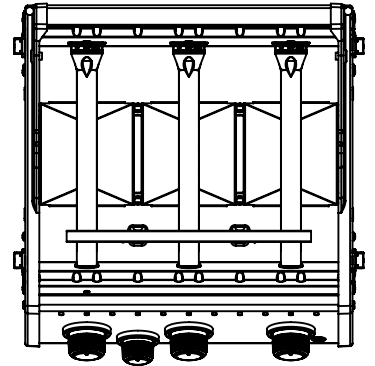
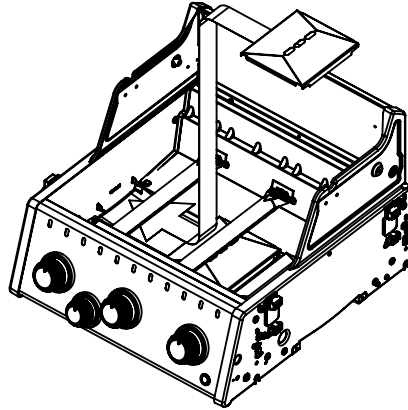
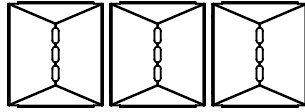
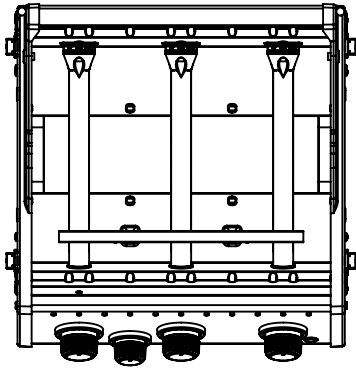
(2) 



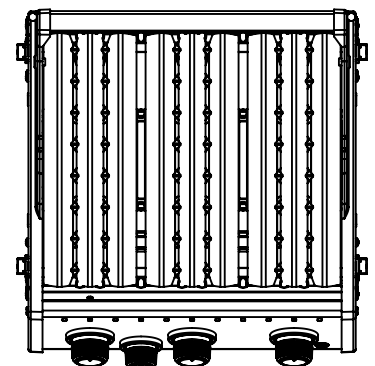
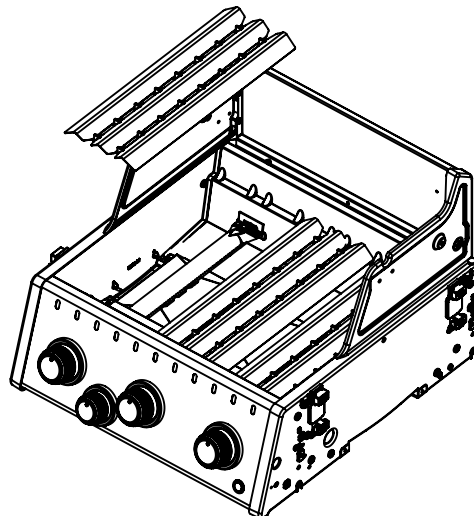
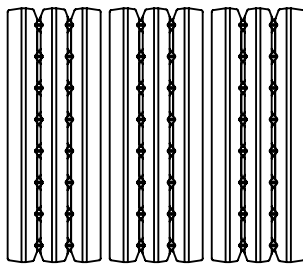
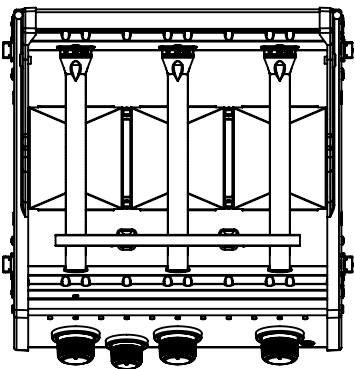
17



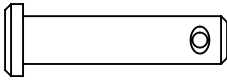
18

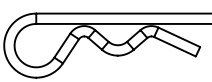


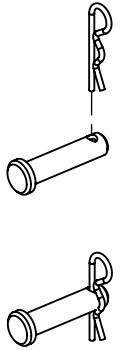
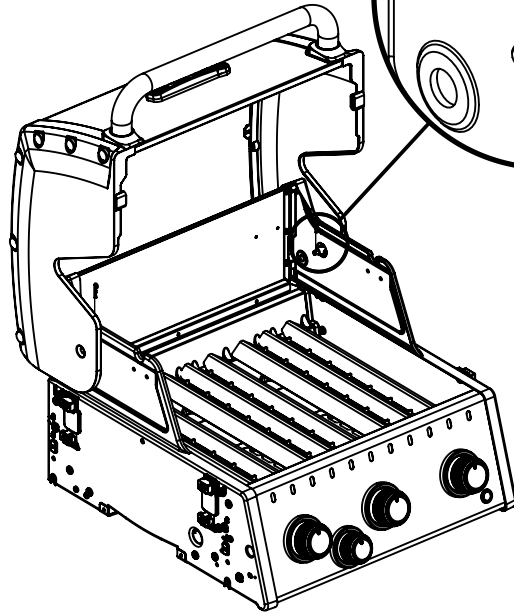
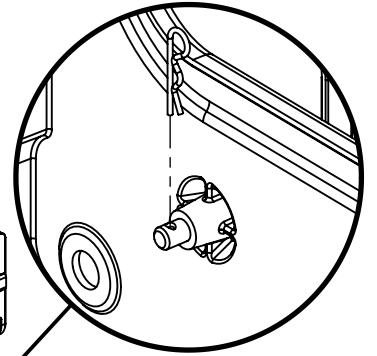
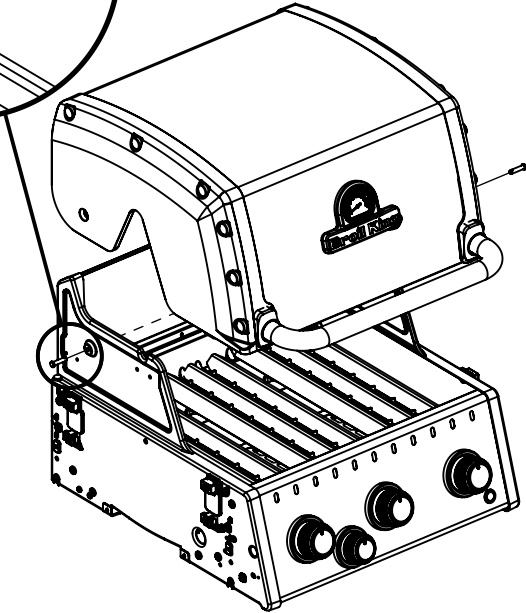
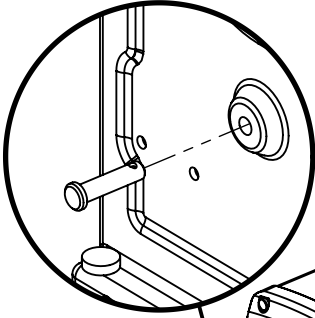
19



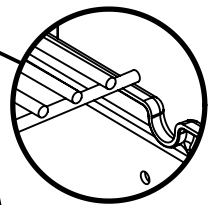
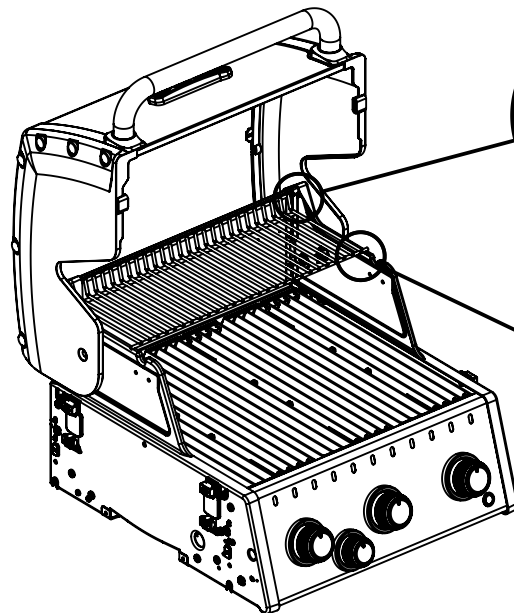
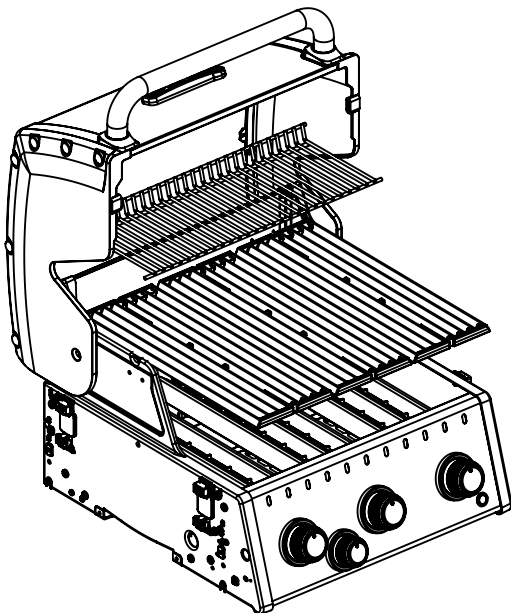
20

(2) 

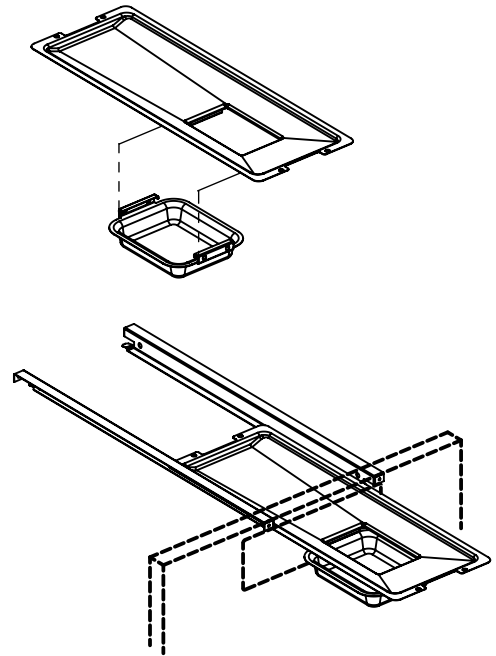
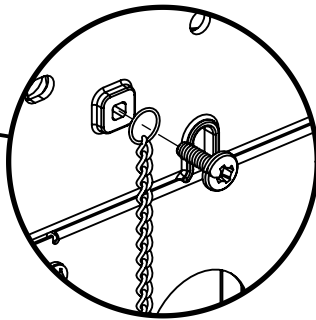
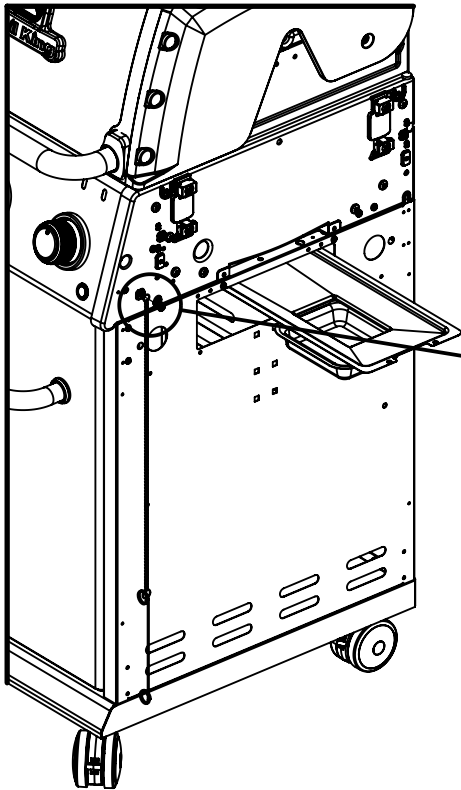
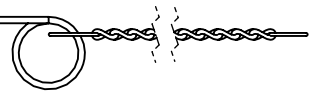
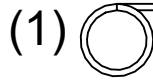
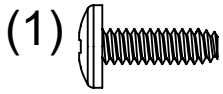
(2) 



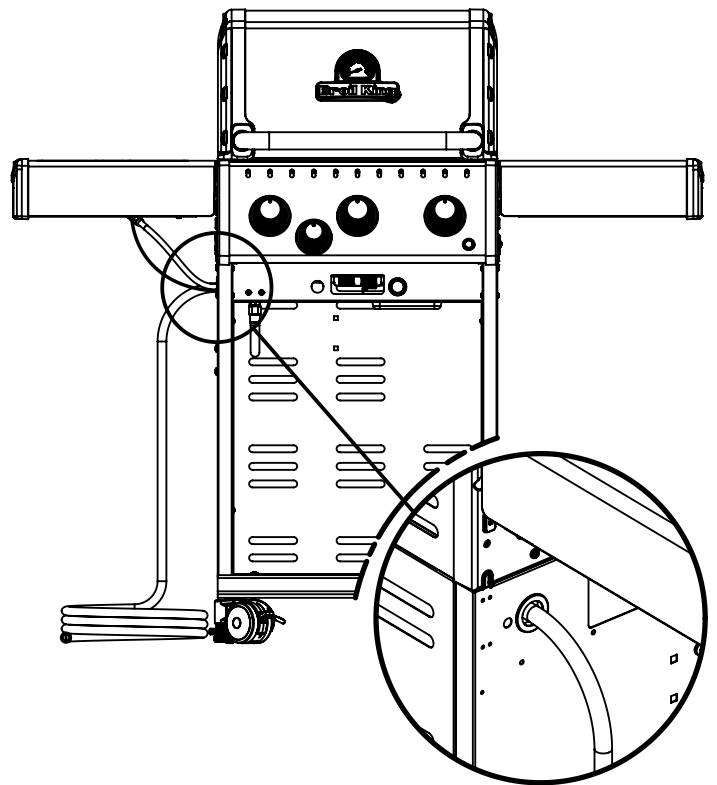
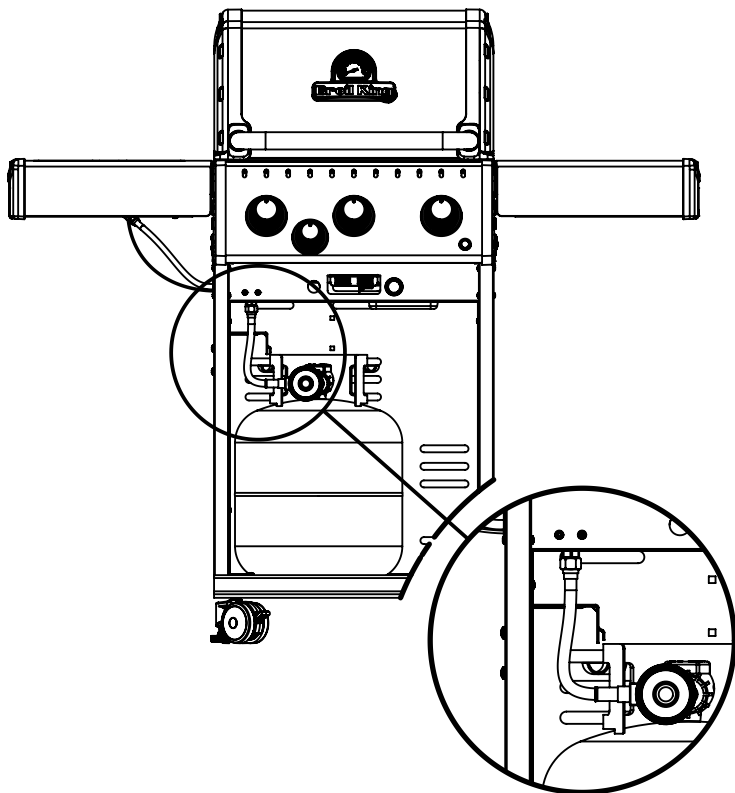
21



22



23



<u>KEY #</u>	<u>ITEM #</u>	<u>DESCRIPTION</u>	<u>DESCRIPTION</u>	<u>DESCRIPCIÓN</u>	<u>9211-54</u> <u>9211-57</u>	<u>9215-54</u> <u>9215-57</u>	<u>9211-64</u> <u>9211-67</u>	<u>9215-64</u> <u>9215-67</u>
1	66003-304	LID	COUVERCLE	TAPA	•	1	•	1
	66003-301				1	•	1	•
5	10081-BK630	NAMEPLATE	PLAQUE D'IDENTIFICATION	PLACA CON NOMBRE	1	1	1	1
6	10571-6	HEAT INDICATOR	INDICATEUR DE CHALEUR	INDICADOR DE TEMPERATURA	1	1	1	1
7	24004-12A	HANDLE	POIGNÉE	MANGO	1	1	1	1
8	54009-936	HANDLE BEZEL	MONTURE DE POIGNÉE	BISEL DEL MANGO	2	2	2	2
10	52104-074	FIREBOX	BOITE DE FEU	CAJA DE FUEGO	1	1	1	1
13	53139-988	SHELF BRACKET	TABLETTE DE CÔTÉ - SUPPORT	ESTANTE LATERAL - SOPORTE	4	4	4	4
15	52224-224A	COLLECTOR BOX	COLLECTE BOX	CAJA RECOLECTORA	1	1	1	1
17	27249-904	GREASE SHEILD	PROTECTION CONTRE LA GRAISSE	PROTECTOR CONTRA GRASA	3	3	3	3
25	52909-104LP	BURNER - MAIN	BRÛLEUR - PRINCIPAL	QUEMADOR - PRINCIPAL	3/•	3/•	3/•	3/•
	52909-104NG				•/3	•/3	•/3	•/3
28	52023-244BAR	CONTROL COVER	PANNEAU DE CONTROLE	CUBIERTA DE CONTROL	•	•	1	•
	52023-124BAR				1	1	•	•
29	59004-034	CONTROL ASSEMBLY	SOUPAPE	MECANISMO DE CONTROL	•	•	1/•	1/•
	59004-037				•	•	•/1	•/1
	59004-014				•	•	•	•
	59004-017				1/•	1/•	•	•
30	S13473-091	HOSE - SIDE BURNER	TUYAU - BRÛLEUR DE CÔTÉ	MANGUERA - QUEMADOR LATERAL	•	•	1/•	1/•
	S13473-132				•	•	•/1	•/1
31	10114-16	HOSE & REGULATOR	TUYAU ET REGULATEUR	MANGUERA Y REGULADOR	1/•	1/•	1/•	1/•
	10111-K45	NATURAL GAS HOSE	TUYAU DE GAZ NATUREL	MANGUERA PARA GAS NATURAL	•/1	•/1	•/1	•/1
32	10111-15A	HOSE	TUYAU	MANGUERA - QUEMADOR LATERAL	1	1	1	1
38	22002-264	CONTROL BEZEL	MONTURE DE CONTROLE	BISEL DE CONTROL	3	3	3	3
39	22001-164	CONTROL BEZEL	MONTURE DE CONTROLE	BISEL DE CONTROL	•	•	1	1
40	22001-768	CONTROL KNOB	BOUTON DE CONTROLE	PERILLA DE CONTROL	3	3	3	3
41	22001-668	CONTROL KNOB	BOUTON DE CONTROLE	PERILLA DE CONTROL	•	•	1	1
42a	10342-43	ELECTRONIC IGNITOR	ALLUMAGE ÉLECTRONIQUE	ENCENDEDOR ELECTRÓNICO	•	•	1	1
	10342-42				1	1	•	•
42b	25070-93	IGNITION BUTTON	BOUTON IGNITOR	BOTON DEL ENCENDED	1	1	1	1
42c	25070-92	IGNITION HARNESS	IGNITOR HARNAIS	ARNES DE ENCENDIDO	1	1	1	1
43	10342-E13	ELECTRODE	ÉLECTRODE	ELECTRODO	2	2	2	2
44	52209-404	FLAV-R-WAVE ®	FLAV-R-WAVE ®	FLAV-R-WAVE®	3	3	3	3
45a	52005-281	GRID	GRILLE	REJILLA	3	3	3	3
45b	52006-281	GRID	GRILLE	REJILLA	•	•	•	•
46	52004-991	GRID - WARMING RACK	GRILLE - MAINTIEN AU CHAUD	REJILLA - ESTANTE PARA CALENTAR	1	1	1	1
47	57054-901	GREASE TRAY	PLATEAU A GRAISSE	BANDEJA RECOLECTORA DE GRASA	1	1	1	1
48	52009-901	GREASE PAN	CUVETTE A GRAISSE	BANDEJA PARA LA GRASA	1	1	1	1
49	21034-991	GREASE TRAY - RAIL	PLATEAU A GRAISSE - FERROVIAIRE	BANDEJA RECOLECTORA DE GRASA - SOPORTE	2	2	2	2
50	51274-134A	DOOR - LEFT HAND	PORTE - GAUCHE	PUERTA - IZQUIERDA	•	1	•	1
	51274-131A				1	•	1	•
55	21106-13	DOOR HANDLE	POIGNÉE DE LA PORTE	TIRADOR DE PUERTA	1	1	1	1
56	21070-13	HANDLE BEZEL	MONTURE DE POIGNÉE	TIRADOR BEZEL	2	2	2	2
60	21109-905	CABINET - SIDE PANEL	CABINET - PANNEAU LATÉRAL	ARMARIO - PANEL LATERAL	2	2	2	2
61	21303-925	CABINET - REAR PANEL	CABINET - PANNEAU ARRIÈRE	ARMARIO - PANEL TRASERO	1	1	1	1

<u>KEY #</u>	<u>ITEM #</u>	<u>DESCRIPTION</u>	<u>DESCRIPTION</u>	<u>DESCRIPCIÓN</u>	<u>9211-54</u> <u>9211-57</u>	<u>9215-54</u> <u>9215-57</u>	<u>9211-64</u> <u>9211-67</u>	<u>9215-64</u> <u>9215-67</u>
65	51614-245	CABINET - LOWER BASE	TABLETTE INFÉRIEURE	ARMARIO - BASE INFERIOR	1/•	1/•	1/•	1/•
	51614-275				•/1	•/1	•/1	•/1
66	21009-951	TANK BRACKET	SUPPORT DU RESERVOIR	SOPORTE TANQUE	1/•	1/•	1/•	1/•
67	51334-211	MAGNET BRACKET	MAGNET SUPPORT	SOPORTE IMAN	1	1	1	1
68	57139-13	CONNECTION BRACKET	SUPPORT DE CONNEXION	SOPORTE DE CONEXIÓN	4	4	4	4
73	51639-908	CASTER BRACKET	SUPPORT DE ROULETTE	SOPORTE DE RUEDA	4	4	4	4
74	10892-286	CASTER	ROULETTES	RUEDA	2	2	2	2
75	10892-287	CASTER - LEVELING	ROULETTES	RUEDA	2	2	2	2
80	53150-614	SIDE SHELF	TABLETTE DE CÔTÉ	ESTANTE LATERAL	2	2	1	1
82	53150-654	SIDE SHELF - SIDE BURNER	TABLETTE DE CÔTÉ - BRÛLEUR DE CÔTÉ	ESTANTE LATERAL - QUEMADOR LATERAL	•	•	•	•
86	10390-E10	SIDE BURNER	BRÛLEUR DE CÔTÉ	QUEMADOR LATERAL	•	•	•	•
87	23004-271	SIDE BURNER - BODY	BRÛLEUR DE CÔTÉ - CORPS	QUEMADOR LATERAL - CUERPO	•	•	•	•
88	23000-254	SIDE BURNER - COVER	BRÛLEUR DE CÔTÉ - COUVERCLE	QUEMADOR LATERAL - CUBIERTA	•	•	•	•
89	53140-981	SIDE BURNER GRID	BRÛLEUR DE CÔTÉ - GRILLE	REJILLA DEL QUEMADOR LATERAL	•	•	•	•
92	10342-121	SIDE BURNER ELECTRODE	ÉLECTRODE DU BRÛLEUR DE CÔTÉ	ELECTRODO DEL QUEMADOR LATERAL	•	•	•	•
100	Y-12220	GROMMET	PASSE	OJAL	•	•	•	•
125	Y-12835	SCREW - #6 X 1/4	VIS - #6 X 1/4	TORNILLO - #6 X 1/4	•	•	•	•
127	S21125	SCREW - #8 X 3/8	VIS - #8 X 3/8	TORNILLO - #8 X 3/8	8	8	8	8
129	S21124	SCREW - #8 X 1/2	VIS - #8 X 1/2	TORNILLO - #8 X 1/2	4	4	4	4
130	Y-12641	SCREW - SHOULDER #8 X 1/2	VIS - SHOULDER #8 X 1/2	TORNILLO - DE HOMBRO #8 X 1/2	•	•	•	•
131	S21136	SCREW - #8-32 X 1/2	VIS - #8-32 X 1/2	TORNILLO - #8-32 X 1/2	8	8	10	10
132	Y-29304	SCREW - #10-24 X 3/8	VIS - #10-24 X 3/8	TORNILLO - #10-24 X 3/8	2/•	2/•	2/•	2/•
135	S35094	SCREW - #10-24 X 5/8	VIS - #10-24 X 5/8	TORNILLO - #10-24 X 5/8	1	1	1	1
140	Y-12865	SCREW - 1/4-20 X 1/2	VIS - 1/4-20 X 1/2	TORNILLO - 1/4-20 X 1/2	24	24	24	24
141	Y-12865	SCREW - 1/4-20 X 3/4	VIS - 1/4-20 X 3/4	TORNILLO - 1/4-20 X 3/4	2	2	2	2
142	Y-12860	SCREW - 1/4-20 X 1	VIS - 1/4-20 X 1	TORNILLO - 1/4-20 X 1	2	2	2	2
143	Y-11559	SCREW - 1/4-20 X 1	VIS - 1/4-20 X 1	TORNILLO - 1/4-20 X 1	8	8	8	8
145	Y-11546	SCREW - SHOULDER 1/4-20 X 5/8	VIS - SHOULDER 1/4-20 X 5/8	TORNILLO - DE HOMBRO 1/4-20 X 5/8	2/•	2/•	2/•	2/•
153	Y-11795	NUT - 1/4-20 LOCK	ÉCROU - 1/4-20 LOCK	TUERCA - 1/4-20 LOCK	2/•	2/•	2/•	2/•
160	Y-12857	WASHER	RONDELLE	ARANDELA	2	2	2	2
162	S21255	WASHER #10	RONDELLE #10	ARANDELA #10	2/•	2/•	2/•	2/•
169	Y-11230	RETAINER CLIP	MATCH CHAÎNE LEGERE	CADENA PARA ENCENDEDOR	•	•	•	•
170	S21235	HINGE PIN	GOUPILLE DE CHARNIÈRE	CLAVIJA DE BISAGRA	2	2	2	2
171	S21233	CLIP	CLIP	GANCHO	2	2	2	2
173	10240-20	DOOR HINGE PIN - TOP	CHARNIÈRE DE PORTE BROCHES - HAUT	BISAGRA PUERTA - TOPE	1	1	1	1
175	Y-11551	DOOR SCREW	PORTE - VIS	PUERTA - TORNILLO	1	1	1	1
176	Y-12124	DOOR HINGE COVER	CHARNIÈRE DE PORTE COUVRIR	BISAGRA PUERTA CUBIERTA	1	1	1	1
177	Y-12222	MAGNET	MAGNET	IMÁN	1	1	1	1
178	Y-12223	MAGNET - SNAP IN	MAGNET - SNAP IN	IMÁN - ENCAJE A PRESION	1	1	1	1
180	SP25-11	LID BUMPER	BUTOIR DU COUVERCLE	TOPE DE LA TAPA	2	2	2	2
181	Y-11231	LID BUMPER - ROUND	BUTOIR DU COUVERCLE - CERCLE	TOPE DE LA TAPA - REDONDO	2	2	2	2
182	20005-000	MATCH LIGHT CHAIN	MATCH CHAÎNE LEGERE	CADENA PARA ENCENDEDOR	1	1	1	1
186	Y-11544	BURNER SCREW	VIS DU BRÛLEUR	TORNILLO DEL QUEMADOR	3	3	3	3
187	S21242	CLIP	CLIP	GANCHO	3	3	3	3

